



KonboX[®] – Sistem ožičenja za dizala

Inovacija za uštedu vremena i povećanje pouzdanosti

Pametna rješenja za State-of-the-art Aplikacije Dizala

Bilo da vaše aplikacije uključuju dizala za prijevoz putnika ili tereta, niske zgrade ili građevine na više nivoa, sve kompleksnija arhitektonska rješenja postavljaju visoke zahtjeve u tehnologiji dizala. Do nedavno, tradicionalne instalacije nužnih električnih upravljačkih sustava bile su naporan i dugotrajan posao. Jedan samo mora uzeti u obzir pripremu žica i konektora, instalacije kablinskih kanala, ili vješanje kablova u oknima – vrlo brzo rastu troškovi. To je ne uzimajući u obzir potencijalne greške u različitim instalacijskim koracima; naknadna analiza i popravci dodatno koštaju.

Takvi problemi su sada prošlost. Kao profesionalni partner u ovom području, te jedan od vodećih dobavljača električne spojne tehnologije, Weidmüller vam može ponuditi pametna rješenja koja su razvijena kroz intenzivno istraživanje tržišta upravo za dizala.



KonboX[®] Čini Razliku

Naša inovacija zvana KonboX[®] – postavlja trendove u ožičenju dizala, skraćuje vrijeme potrebno za instalaciju, smanjuje broj korištenih komponenti, dok povećava ukupnu sigurnost kompletne instalacije. U ovom pogledu, KonboX[®] postavlja standarde – optimizira proces instalacije te reducira troškove, dajući vam tako konkurentnost!

Prednosti KonboX[®] proizlaze iz pametne kombinacije nekoliko domišljatih komponenti koje su posebno dizajnirane kako bi zadovoljili vaše potrebe:

➤ PUSH IN način spajanja – brz i pouzdan

Ovaj jedinstaven način spajanja omogućuje siguran spoj u rednim stezaljkama – brzo i jednostavno. Samo utaknite vodič sa skinutom izolacijom u konektor – gotovo!

➤ Dvostruki kontakti – dupla snaga

Kroz daljnji razvoj su poboljšana svojstva kontakata. Inovacija je bazirana na kontaktu u dvije točke između kojih se krmpa vodič. Tako je udvostručen broj dodirnih točaka kontakta, a time i pouzdanost. Za usporedbu, standardni, kontakti u jednoj točki održavaju spoj držeći se za izolaciju vodiča; ovo nije optimalno rješenje budući da postoji tendencija istiskivanja bakrenih niti u stranu. S kontaktom u dvije točke, ostvarni spoj s kablom garantira dugotrajnost.

➤ 14-polni ravni kabel – sve u jednom

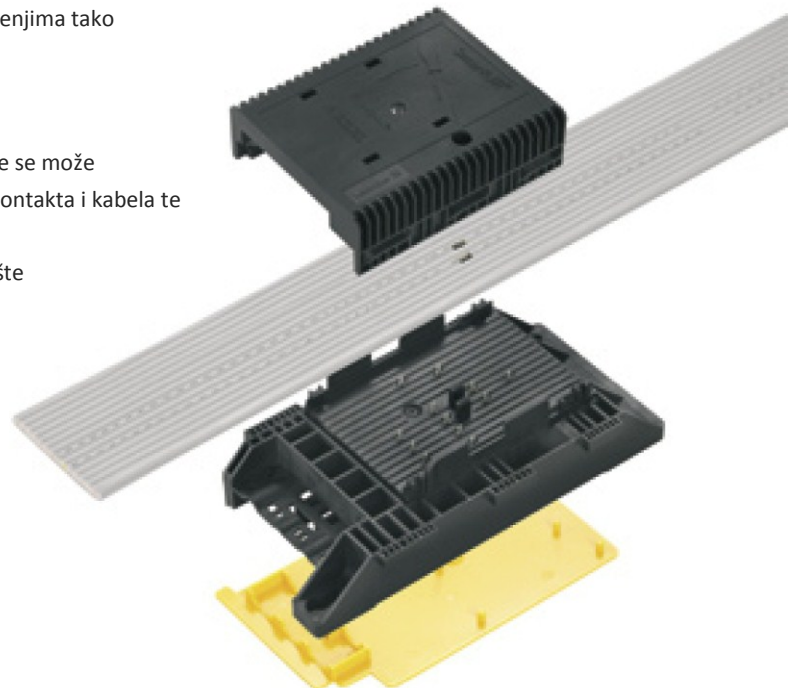
Jedan kabel umjesto hrpe pojedinačnih žica: možete ožičiti kontrolne krugove vrata, sabirnice i sustava rasvjete u jednom potezu. Osim toga, četiri vodiča su dostupna za druge funkcije, npr. održavanje aplikacija ili za prisilno zaustavljanje u slučaju nužde. Dakle, instalacije možete napraviti brzo, sigurno i lako. Greške u ožičenjima tako možete eliminirati.

➤ Kućište – kvaliteta u cijelosti

Sve komponente su smještene u čvrstom i kompaktnom kućištu, koje se može pričvrstiti bez upotrebe vijaka. Sve što je potrebno za ostvariti spoj kontakta i kabela te zatvoriti kućište – je poluzni pokret - standardnim odvijačem.

Ne može biti jednostavnije! Ako je potrebno, možete instalirati kućište koje je prethodno ožičeno u okviru vrata.

Kombinacija ovih značajki daje prednost u različitim pogledima.



Uvjerljiva prednost

Prilikom odlučivanja o primjeni nove tehnologije, počinjemo sa fokusom na pojedina razmatranja uključujući troškove i rukovanje: može li vrijeme potrebno za instalaciju a time i instalacijski trošak biti niži? Može li se uštedjeti na materijalu?

Može li se pojednostaviti instaliranje?

Kako se može povećati pouzdanost?

Mogu li se reducirati pogreške u ožičenju?

S KonboX[®] rješenjem, na sva ova pitanja možemo odgovoriti s jasnim "DA"; ovaj proizvod nudi bitnu prednost u usporedbi sa standardnom praksom...

... **manje vremena**

... **povećana pouzdanost**

... **olakšano rukovanje**

Sveukupno, bitne značajke proizvoda, koje su opisane na stranici 5, rezultiraju profitom u sljedećim segmentima:

- Smanjenje vremena za ožičenje u oknu
- Smanjenje broja potrebnih komponenti
- Jednostavno sklapanje u oknu bez mogućnosti pogreške ili s već ožičenim kućištem
- Pouzdanost kroz fiksne kontakte
- Pojednostavljeno planiranje projekta

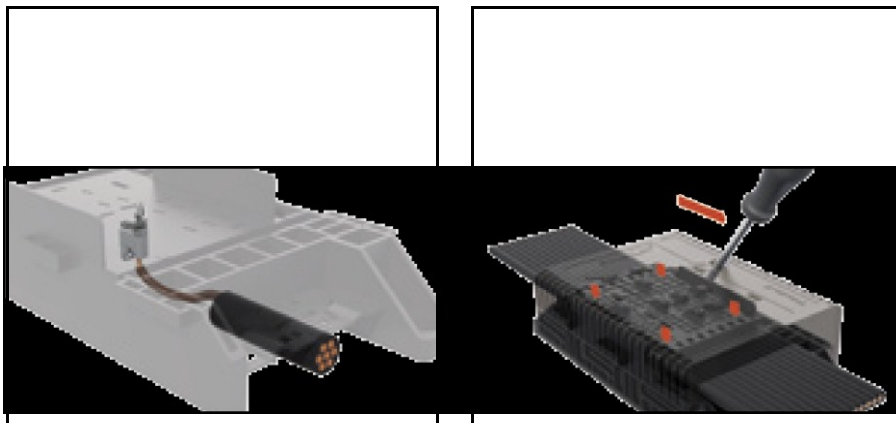
Iskoristite ove prednosti: Povećajte efikasnot i pouzdanost, smanjite trošak instalacije i materijala. Jednostavnije: proširite vašu bazu zadovoljnih klijenata u usporedbi s konkurencijom.



Vaša najveća prednost: Štedite vrijeme!

Vrijeme je novac, a KonboX® je Vaš okvir za štednju. Možete smanjiti vrijeme potrebno u instalaciji kroz jednostavno polaganje plosnatog kabela u priložena kućišta

Ali to nije sve ...



1 Brzo ožičavanje

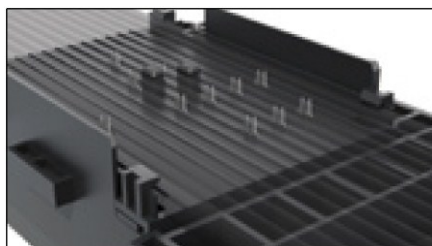
- Direktni kontakt
- PUSH IN: Brz i pouzdan kontakt u svakom pogledu
- Smanjeno naprezanje vodiča

2 Brzo sklapanje

- Spojevi vodiča unutar flat kabela se ostvaruju u KonboX® kućištu. Samo jednim polužnim potezom.
- Inovativno rješenje koje ne zahtjeva spojne vijke.

Visoka razina sigurnosti

Biti na sigurnoj strani - kroz upotrebu dvostrukih-ubodnih kontakata. Polužnim potezom i zatvaranjem zaštitne ploče koja gura prema dolje plosnati kabel, uspostavlja se električni kontakt. Postoje čak i više argumenata koji će vas sigurno uvjeriti:



3 Pouzdan kontakt

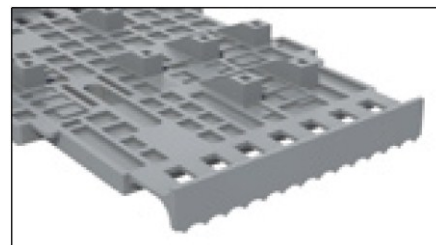
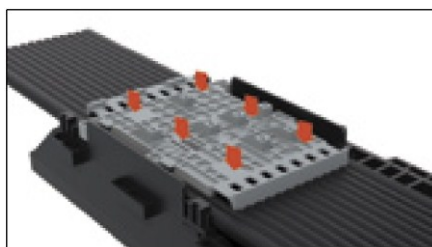
- ← Opimalan spoj s inovativnim dvostrukim ubodnim kontaktima
- ← Nema popuštanja spoja tijekom vremena, znači nema održavanja i provjere

4 Kvalitetan kabel

- ← Robustan i dvostruko oklopljen
- ← Plosnati kabel štiti vodiče u oknu dizala
- ← Zagarantirana preciznost u proizvodnji kabela

Jednostavno rukovanje

Jednim pokretom ruke, KonboX® je spojen. Sve komponente su sigurno zatvorene bez potrebe za dotezanjem. Trudimo se olakšati vam stvari, pa smo dodali i slijedeće..



5 Praktična instalacija

- ← Plosnati kabel se jednostavno stavi u kućište te se fiksira pritiskom na potisnu ploču
- ← Jednostavna montaža, bez upotrebe vijaka

6 Spoj bez naprezanja

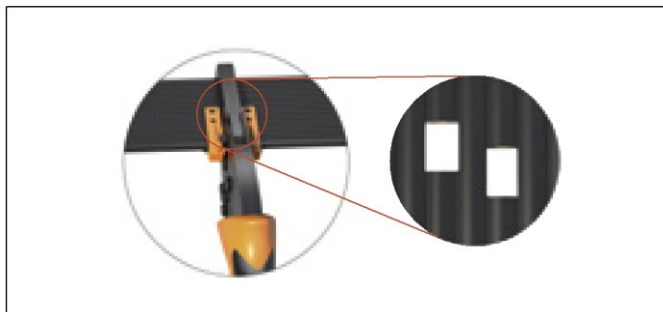
- ← Potisna ploča drži čvrsto i ravnomjerno kabel, te garantira spoj bez naprezanja
- ← Olakšano rukovanje tijekom instalacije

Sklapanje i korištenje



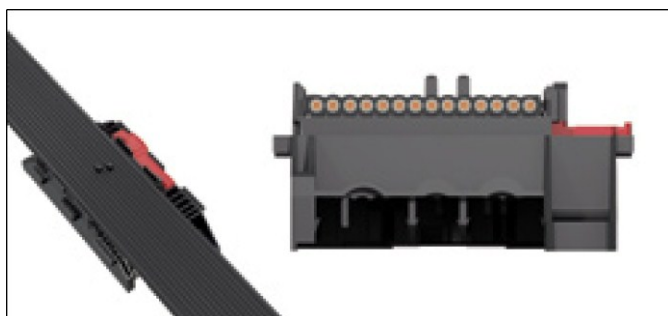
1 KonboX® jedinica: Spremna za spajanje

Osnovna jedinica KonboX® kućišta se isporučuje spremna za korištenje. Ožičenje na terenu ili u pripremi.



2 Prekidanje zaštitnih krugova

U svrhu prekidanja zaštitnih krugova, nudimo odgovarajući ručni alat za izbijanje dijela vodiča. Alat omogućuje precizno i pouzdano sječenje odabranih vodiča, samo jednim pritiskom.



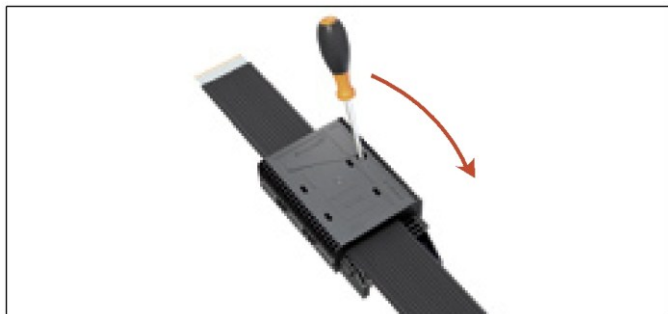
3 Postavljanje plosnatog kabela

Nakon pripreme, plosnati kabel se polaže u kućište. Izolatorske oznake osiguravaju pravilnu orijentaciju kabela.



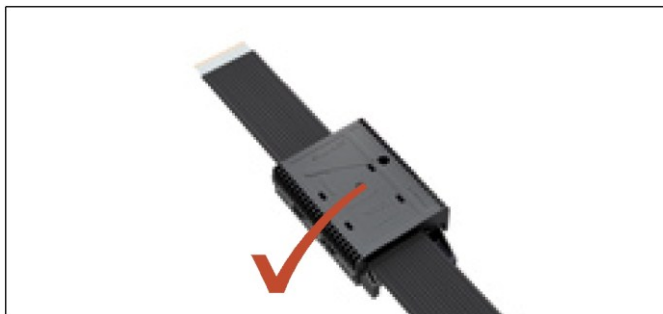
4 Uklanjanje zaštitnog mehanizma za transport

Nakon polaganja plosnatog kabela, mehanizam koji štiti dvostruke-ubodne kontakte se jednostavno izvuče.



5 Ostvarivanje spoja u KonboX®

Patentirani mehanizam kontakta KonboX® omogućava ostvarivanje spoja s kabelom kroz jedan polužni potez odvijačem.

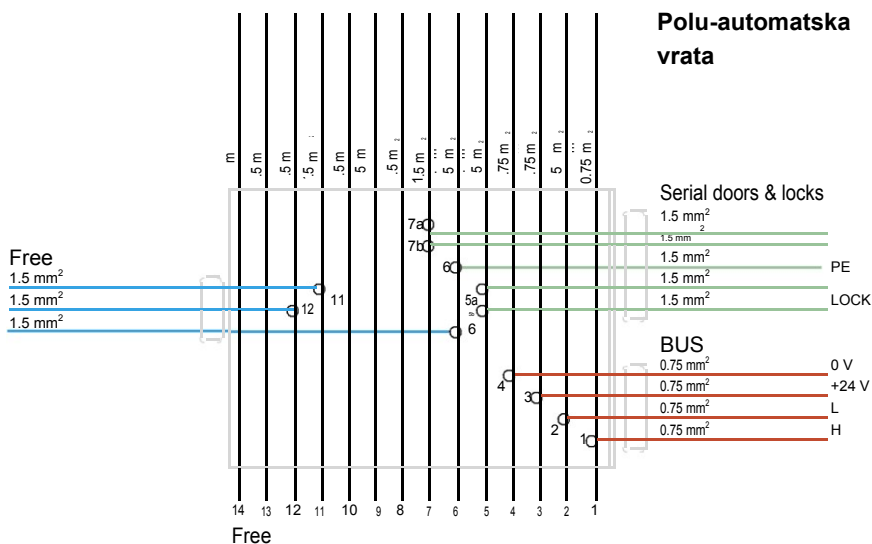
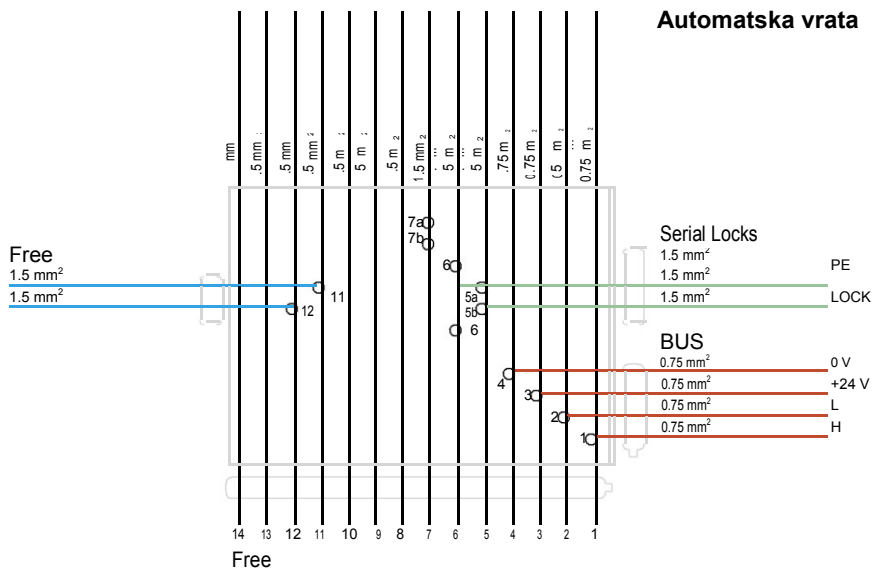
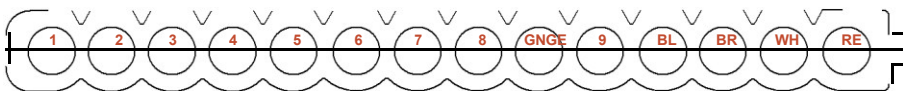


6 Instalacija u oknu

Nakon ostvarenog spoja, kućište se jednostavno montira bilo u okno dizala ili na pogodno mjesto u okvir vrata dizala.

Primjeri ožičenja

Ključna komponenta KonboX® kućišta je 14-polni plosnati kabel koji grupu pojedinačnih vodiča čini zastarjelim rješenjem, te osigurava fleksibilnost i pouzdanost. Naš primjer ožičenja krugova jasno pokazuje da ovaj sistem omogućuje potpunu kontrolu od kata do kata, od nivoa do nivoa.



Za kontrolu dizala bez bus sutava, jednostavno ožičavanje putem KonboX® kućišta omogućava jednostavno i brzo rješenje u svakom pogledu.

Vrste kabela za KonboX[®] kućišta

Plosnati kabel koji je instaliran u oknu zamjenjuje ručnu konfiguraciju snopa vodiča, kao i potrebu za kanalicama. Naglasak je stavljen na dizajn robusnog, dvostrukom izolacijom obloženog plosnatog kabela. Za proizvodnju ovako preciznih proizvoda, Weidmüller je odabrao kabele dobavljača koji zadovoljavaju najvišu razinu kvalitete.

Možete birati između:

Kabel s VDE odobrenjem



Kabel bez VDE odobrenja



Za detalje pogledajte pregled proizvoda u katalogu koji je na kraju ovog dokumenta, na stranicama 11 i 12.



Jednostavno Ožičenje - Jednostavna instalacija

U sustavima dizala u kojima nema bus sustava, koristi se standardna instalacijska metoda koja uključuje radno-intenzivno ožičenje između kata i sklopnih ormara. Pogotovo u novim instalacijama dizala, rezultat je povećanje kompleksnosti i povećani troškovi u individualiziranim programima.

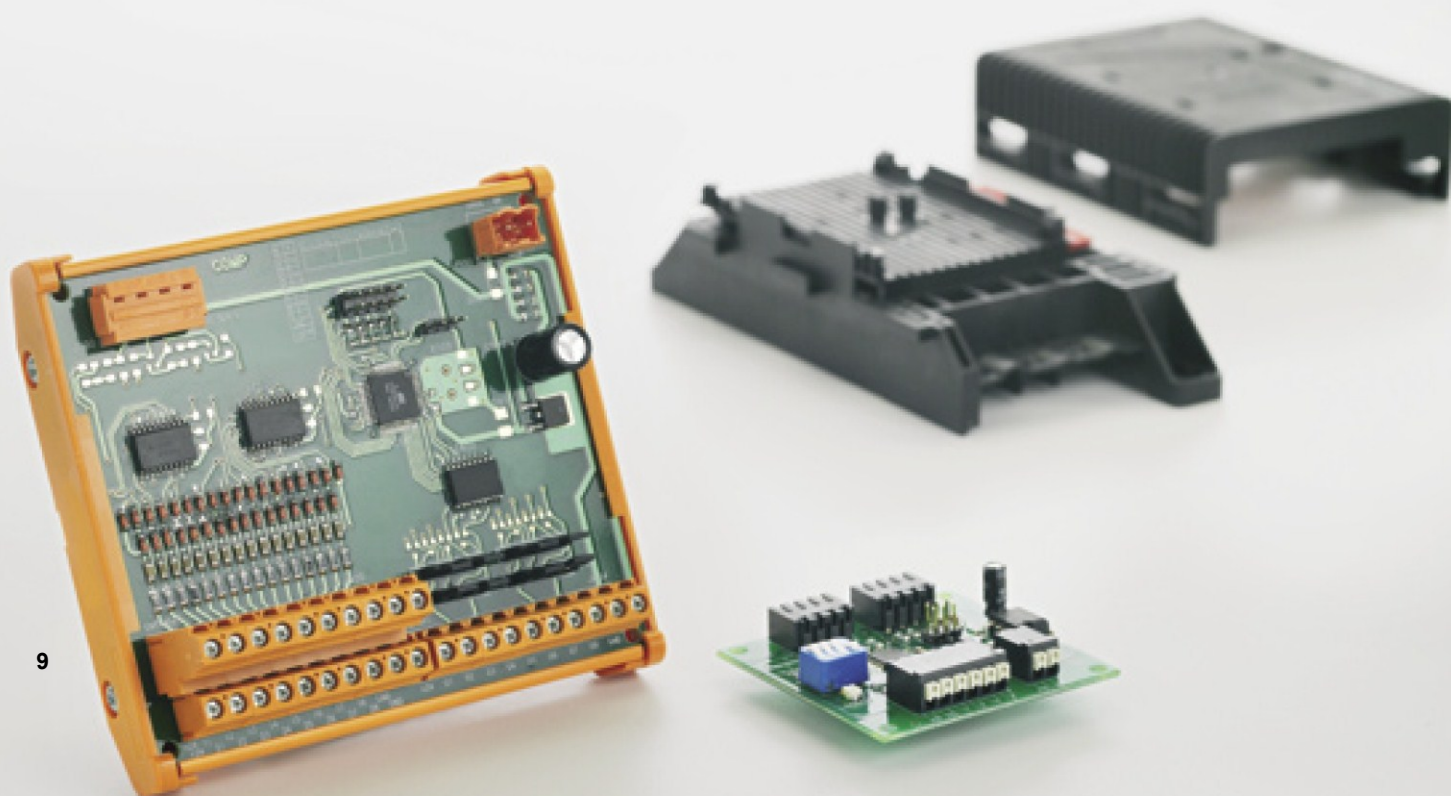
Jednostavno ožičenje s KonboX[®] rješava ova pitanja: inovativni sustav omogućuje vam da ožičenje etaže napravite sa samo četiri vodiča i bez potrebe za skupim komponentama za bus sustave. Korištenjem bus vodiča u plosnatom kabelu, postoji opcija za instalaciju, kao i naknadnu ugradnju u sistem dizala, pri čemu nije potrebno modificiranje strujnih krugova. Ova nova alternativna vam nudi rješenje za prilagodbu postojećih dizala s KonboX[®] i jednostavno ožičenje. To ne samo da štedi vrijeme, već i snižava troškove.

Prednosti Jednostavnog Ožičenja:

- ← Ekonomičniji od bus sistema na tržištu
- ← Jednostavna instalacija bez potrebe za modifikacijama u razvodnom ormaru
- ← KonboX[®] se može koristiti i bez bus sistema

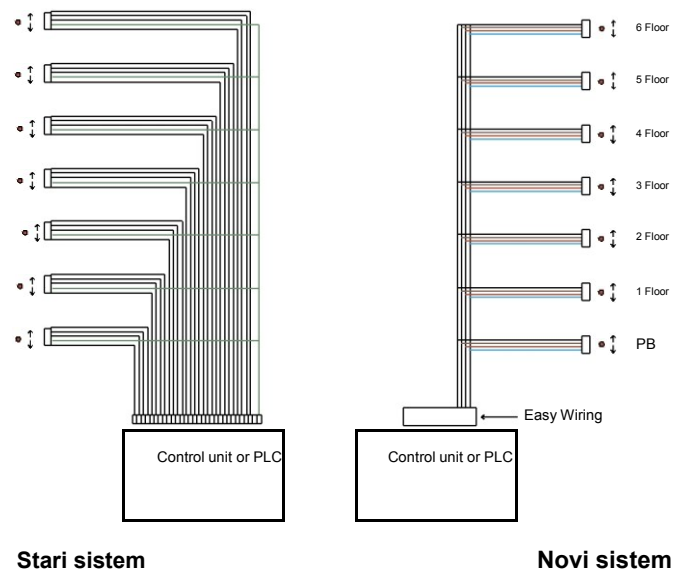
Vrijeme kompliciranog ožičenja s bus sistemom je prošlo.

Korištenjem četiri vodiča, možete zamjeniti postojeći sistem i profitirati od Jednostavnog Ožičenja.



Primjena Jednostavnog Ožičenja

U jednostavnom ožičenju, Master ima funkciju kontrolne jedinice te uspostavlja vezu sa svojim I/O vezama te razdjelnim ormarom dizala. Preko četvereropolnog konektora, idealno koristeći KonboX[®] plosnati kabel, pojedini katovi se spajaju preko Slave kućišta za jednostavno ožičenje. Svaki od katova može biti opremljen pozivnim gumbom kao i s tri izlaza npr. strelice za gore i dolje ili prikaz pozicije lifta. Konačno, uz pomoć uključenog software-a, sistem se konfigurira prema odgovarajućem planu ožičenja.



Kućišta za instalacije: Štede vrijeme i smanjuju troškove

Kako bi se dodatno pojednostavilo ožičavanje okna dizala, Weidmüller je razvio liniju kućišta za instalacije. Mogu biti već ožičena i spremna za priključiti, za potpuno jednostavno korištenje..

Tehničke karakteristike ovako gotovih rješenja su identične kao i korištenjem KonboX[®] rješenja. Prednosti su:

- ← Uklanjanje dodatnog ožičavanja
- ← Manje vremena potrebno za instalaciju
- ← Različite dimenzije kućišta daju fleksibilnost

Ponekad standardne dimenzije ne odgovaraju za pojedine Aplikacije. U takvim slučajevima Weidmüller može razviti kućišta s karakteristikama koje će točno odgovarati traženoj aplikaciji.



Tehnični podaci za KonboX[®]



General data				
Manufacturer				
Part number	107306 0000	107314 0000	195195 0000	110129 0000
Article description	BASE UNIT 12C N	KONBOX SLIDER UNIT N	PROTECT COVER	KONBOX SET
Packing unit	20	20	20	1
Packing content				1 x base unit 1 x slider unit 1 x isolation plate
Protection class	IP20	IP20	IP20	IP20
Insulation material	Fibreglass reinforced polyamide	Fibreglass reinforced polyamide	Fibreglass reinforced polyamide	Fibreglass reinforced polyamide
Material color	Black	Black	Yellow	Yellow/Black
Silicon free	Yes	Yes	Yes	Yes
Halogen free	Yes	Yes	Yes	Yes
Temperature range	+10°C to +65°C	+10°C to +65°C	+10°C to +65°C	+10°C to +65°C
Flame resistant	V2	V2	V0	
Dimensions	KonboX [®] dimensions (when completely connected) L: 157 mm H: 46 mm W: 88 mm			
Rated voltage	230 V	230 V		230 V
Rated current	2 A	2 A		2 A
Rated impulse withstand voltage	4 kV	4 kV		4 kV

Clamped conductors (PUSH IN connection elements)				
Solid/stranded	1 – 1.5 mm ²			1 – 1.5 mm ²
Flexible with wire end ferrule	1 – 1.5 mm ²			1 – 1.5 mm ²
Stripping length	12 mm			12 mm

A sample set can be ordered that includes the KonboX[®] (base unit, slider, insulating plate) as well as a 0.3 meter piece of flat cable manufactured by the company Dätwyler under the article number 110133 0000.

These products can only be used with the hand tools and flat cables described in this table.

KonboX[®] flat cable**Stamping tool
PTA 14****Screw driver****General data**

Manufacturer	Dätwyler Cables	Caesma		
Part number	-	-	196889 0000	900901 0000
Article description	Type 8869-F	M/W651415	PTA 14	SD 1.2x6.5x150
Packing unit	1,000 meter spools	1,000 meter spools	1	1
Temperature range for installation	+10°C to +65°C	+10°C to +65°C		
Operating temperature	-15°C to +70 °C	-20°C to +70°C		
Dimensions	53.0 x 4.9 mm	53.0 x 4.8 mm		
Outer sheath material	PVC	PVC		
Outer sheath color	Grey	Black		
Flame behaviour	Self-extinguishing according to IEC 60332-1-2	Self-extinguishing according to IEC 60332-1		
VDE number	VDE Reg. Nr. 8241	-		
Liftinstituut certification	NL 08-400-1002-112-01 (in conjunction with the KonboX [®])	-		
Number of cores	14	14		
Protective earth conductor	Yes	Yes		
Conductor isolation	PVC	PVC		
Conductor material	Copper	Copper		
Cross section	4 x 1 mm ² 10 x 1.5 mm ²	4 x 1 mm ² 10 x 1.5 mm ²		
Rated voltage U ₀	300 V for 1.0 mm ² and 1.5 mm ²	300 V for 1.0 mm ² and 1.5 mm ²		
Rated voltage	500 V for 1.0 mm ² and 1.5 mm ²	500 V for 1.0 mm ² and 1.5 mm ²		